

# ACCURA 2750DC-RS485

모터유닛 보호제어 HMI 모듈

**Smart Motor Management System/Motor-  
Unit Protection & Control HMI Module**

Provides a Total Management System for the Entire MCC  
Unit



## 알림사항

### 매뉴얼에 대해

루텍은 생산제품에 대한 수정권리와 사전통보 없이 루텍 제품문서에 명시된 사양을 바꿀 수 있는 권리를 보유합니다. 루텍은 항상 고객이 제품 주문 전에 매뉴얼과 사양에 대한 최신 규격을 검토할 것을 권고합니다.

루텍은 고객과의 별다른 문서 협의사항이 없는 경우에, 제품응용에 대한 지원, 고객 시스템 디자인, 또는 제 3자의 제품 이용으로 야기된 특허 또는 저작권 침해에 대한 책임을 지지 않습니다.

이 문서에 있는 정보는 내용의 정확성에 만전을 기합니다. 그러나 루텍은 문서오류에 대한 책임을 지지 않으며 사전통보 없이 수정할 권리를 보유합니다.

### 책임한계

관련준거법이 허용하거나 책임한계를 금지 또는 제한하지 않는 한, 당 제품과 관련된 루텍의 책임은 그 제품에 대해 지불된 가격으로 제한됩니다.

## 보증정보

루텍은 판매한 제품과 소프트웨어 라이선스에 대해, 제품 수령일에서 현재까지 원구매자에게만 보증합니다.

보증을 받기 위해서는 제품 수령일부터 보증기간 2년 동안 구매한 제품에 재료 및 제작상의 중대한 결함이 없어야 합니다.

소프트웨어 자체는 어떠한 보증도 없이 현재 최신상태로 제공됩니다.

원 구매자는 제품보증기간 내에 발생한 제품 관련 문제사항에 대해 루텍으로 즉시 연락바랍니다. 보증기간 내 원 구매자로부터 제품 관련 문제가 제기되면, 구매자가 있는 지역에 방문해서 제품문제를 진단하거나 당사로 제품을 배송(배송료: 구매자 부담)받아 점검한 후 제품에 대한 수리 및 교체서비스를 무상으로 제공합니다.

구매한 제품이 보증기간을 초과하거나 제품의 문제가 보증조건에 해당되지 않는 경우, 루텍의 재량에 의해 수리/교체 및 환불 여부를 결정합니다.

## 보증조건의행 제한사항

제품의 중단없는 연속작동 또는 오류없는 작동, 정상적인 마모, 그리고 고객 전기시스템의 제거, 설치 또는 문제 해결에 따른 비용에 대해서는 보증을 제공하지 않습니다.

다음 요인들로 인한 결함사항은 보증대상에서 제외됩니다.

- 부적절한 사용(변경, 사고, 오용, 남용) 및 설치, 작동, 유지 보수 지침을 준수하지 않은 경우
- 무단 수정, 변경 또는 수리를 시도한 경우
- 해당 안전 표준 및 규정을 준수하지 않은 경우
- 운송 또는 보관 중 손상된 경우
- 불가항력적 천재지변이 발생한 경우(화재, 홍수, 지진, 폭풍우 피해, 과전압 및 낙뢰 등)
- 원래 식별 표시(상표, 일련 번호) 가 손상, 변경, 제거된 경우

루텍은 상기된 보증조건의 불이행에 대한 고객요구(구매제품과 관련된 손실, 손상, 또는 초래된 비용에 대해 원구매자 또는 그 소속직원, 대리인, 또는 계약자 가 제기한)를 제외한 그 어떤 요구에 대해서 책임을 지지 않습니다.

루텍의 직원 또는 대리인의 기술지원(고객 시스템설계에 대한)은 권장사항이 아닌 하나의 제안입니다. 그 제안의 실효성을 결정하는 책임은 원 구매자에게 있고, 원 구매자는 그 실효성 검증을 위해 충분히 제품을 시험(테스트)해야 합니다.

제품 및 관련 문서의 적합성을 결정하는 것은 원 구매자의 책임입니다. 원 구매자는 하드웨어나 소프트웨어의 결함으로 인해 제품의 100 % 가동시간 준수가 가능하지 않다는 점을 인지해야 합니다. 또한 원 구매자는 이러한 결함이나 고장이 제품의 오작동을 야기할 수 있다는 것을 인지해야 합니다.

대리점, 회사 또는 다른 독립체, 루텍 또는 여타 회사의 개인이나 직원은 그 어떤 이유로도 보증조건의 내용을 개정, 수정, 또는 확장할 수 있는 권한을 가지지 않습니다.

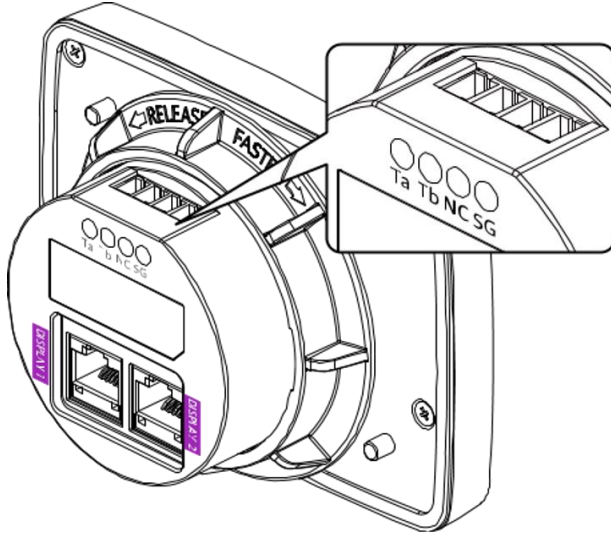
## 개정정보

「Accura 2750DC-RS485 Quick User Guide」에 대한 개정 정보는 아래와 같다.

Revision	날짜	설명
1.00	2020. 9. 25	초기 제작
1.01	2020. 11. 16	Baud rate 115,200 제한사항 언급
1.02	2022. 1. 11	통신선 길이, 최대 연결 대수 언급

# RS-485 출력단자

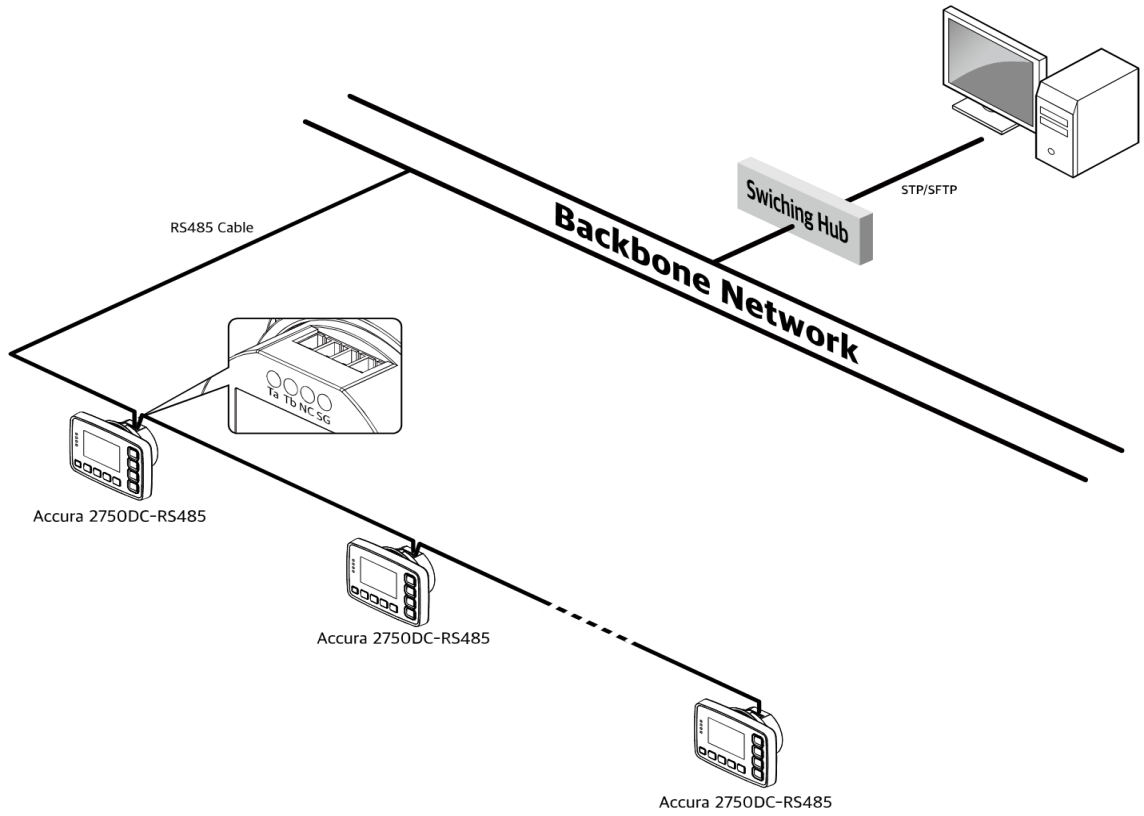
Fig 1. RS-485 출력단자



항목	설명
단자명	Ta(TRX+), Tb(TRX-), SG(Shield-Ground)
커넥터 타입	스크류타입 터미널
프로토콜	Modbus RTU
Baud rate	1,200 / 2,400 / 4,800 / 9,600 / 19,200 / 38,400 / 57,600 / 115,200 <sup>1</sup> bps
통신선 규격	0.21 – 3.5 mm <sup>2</sup> (24 – 12 AWG), Shielded twisted pair
통신선 길이	최대 1,219 m (4,000 ft)
최대 연결 대수	버스 당 32대 <sup>1</sup>

1. 통신속도 115,200 bps에서는 버스 당 16대까지 연결 가능하다.

Fig 2. Accura 2750DC-RS485 통신 연결



## 장치 연결 구성

Accura2750DC-RS485 모듈은 RS-485 포트를 이용해 상위시스템으로부터 모터 제어 명령을 수신하고, Accura2750PC로부터 수집된 계측 데이터를 상위시스템에 전송하는 기능을 수행한다.

Fig 3. Accura 2750INV 연결

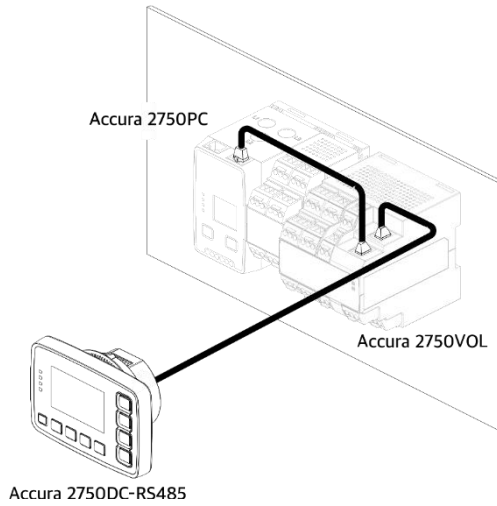
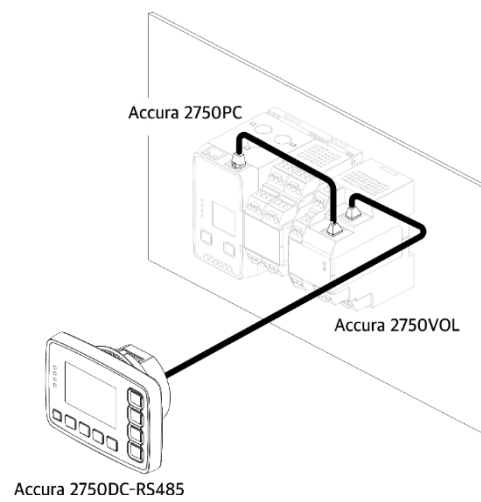


Fig 4. Accura 2750VOL 연결







# SETUP 모드

## 전체 화면

SETUP 모드의 전체화면은 기존의 Accura 2750DC 모듈과 동일한 칼럼으로 구성 되어있으며, RS-485 칼럼이 추가되어 상위시스템과의 통신을 위한 설정이 가능하다.

	칼럼1 계측	칼럼2 보호계전	칼럼3 모터제어	칼럼4 DIO	칼럼5 사용자	칼럼6 유지보수	칼럼7 시스템	칼럼8 RS-485
	<pre> S METER Load Type Load Type: 3-Phase ID01 A030.0 C05 LOCAL           </pre> <pre> S METER External CT Primary: 5.0A Secondary: 5.0A ID01 A005.0 C05 LOCAL           </pre> <pre> S METER Full Load Current FLC: 30.0A ID01 A030.0 C05 LOCAL           </pre>	---	---	---	---	---	<pre> S SYSTEM Unit ID Unit ID: 1 ID01 A030.0 C05 LOCAL           </pre> <pre> S SYSTEM Safety Lock Function A2700DW LOCK: Disable A27300CI LOCK: Enable A2750LC LOCK: Disable ID01 A030.0 C05 LOCAL           </pre>	<pre> S RS-485 RS-485 Set Up Device Address: 1 Baudrate: 9600 Parity: Even Stop bit: 1           </pre>

## RS-485 통신 설정 화면

Accura2750DC-RS485 모듈의 통신 설정 화면은 다음과 같다.

화면	설정항목	범위	디폴트
<pre> S RS-485 RS-485 Set Up Device Address : 1 Baudrate : 9600 Parity : Even Stop bit : 1           </pre>	Device Address	0 - 247	0
	Baud Rate	0: 1200 1: 2400 2: 4800 3: 9600 4: 19200 5: 38400 6: 57600 7: 115200 <sup>1</sup>	3: 9600
	Parity Bit	0: None 1: Odd 2: Even	2: Even
	Stop Bit	0: 1bit 1: 2bit	0: 1bit

1. 통신속도 115,200 bps에서는 버스 당 16대까지 연결 가능하다.

**Accura 2750DC-RS485**

**Quick User Guide**

Smart Motor Management System  
/ Motor-Unit Protection & Control HMI Module

**주식회사 루텍**

경기도 수원시 영통구 신원로 88  
디지털엠피어2 102동 611호

Tel. 031-695-7350

Fax. 031-695-7399

기술지원 및 주문은 루텍으로 연락주시기 바랍니다.

[www.rootech.com](http://www.rootech.com)  
[sales@rootech.com](mailto:sales@rootech.com)

© 2020 Rootech Inc. All Rights Reserved